

Luminaire intérieur LED à détection - Professional Line

# RS PRO P1 S

V3 bl. neutre  
EAN 4007841 056032  
Réf. 056032



# RS PRO P1 S

V3 bl. neutre  
EAN 4007841 056032  
Réf. 056032



Schéma du circuit principal

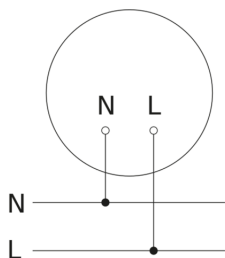


Schéma du circuit d'interconnexion maître/maître

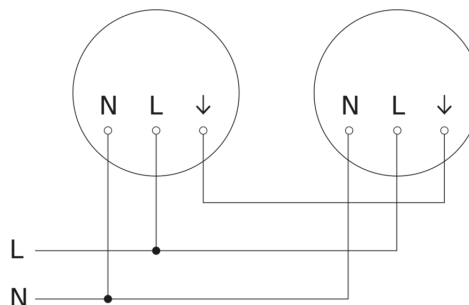


Schéma du circuit d'interconnexion maître/esclave

